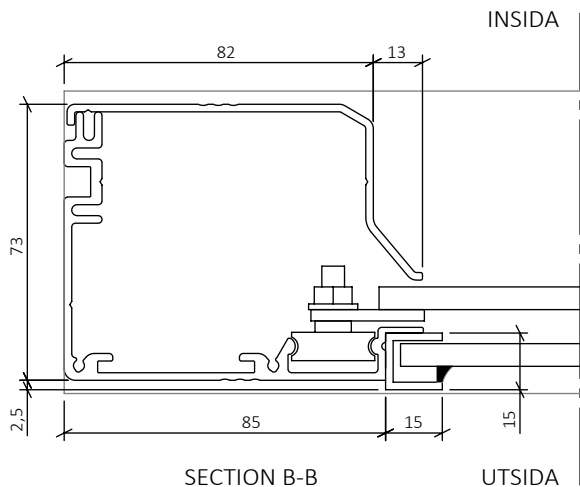
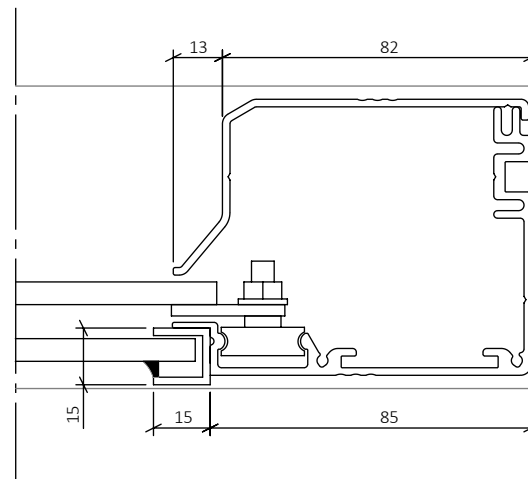


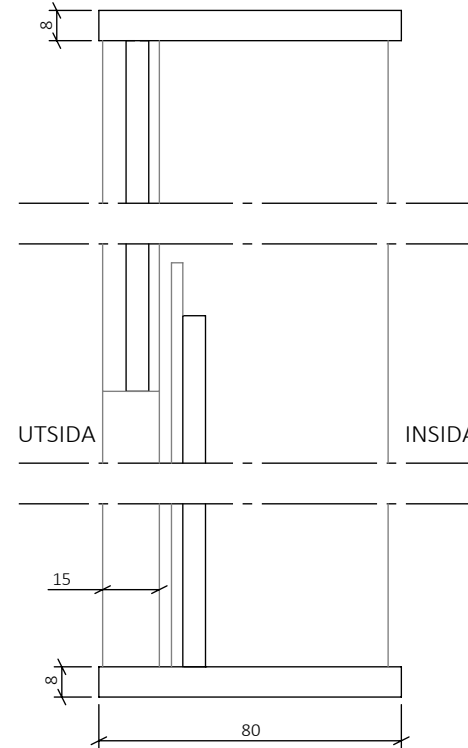
SCALE 1:20



SECTION B-B
SCALE 1:2



SECTION A-A
SCALE 1:2



FÖRKLARINGAR/FÖRESKRIFTER

ELDRIVEN SKJUTLUCKA, ERGOSAFE V80RG
2-LUFT. LUCKAN ÖPPNAS VERTIKALT.
OISOLERAD, AVSEDD FÖR PLACERING
INOMHUS. SAMTLIGA MÅTT ANGES I
MILLIMETER.

HÅLMÅTT VÄGG, BREDD: KYM+ 10 MM
HÅLMÅTT VÄGG, HÖJD: KYM+ 5 MM

DRIFT

LUCKAN ÄR FÖRSEDD MED ELEKTRISK
LÅSNING OCH IMPULSSTYRNING MED
KLÄMSKYDD. AUTOMATISK LÅSNING I
STÄNGT LÄGE. MOTOR SAMT DRIVNING
ÄR INBYGGD I LUCKANS KONSTRUKTION.
ANSLUTES TILL 230 V VÄGGUTTAG.
STRÖMADAPTER, TRYCKKNAPPSATS INKL.
2 METER KABEL INGÅR.

YTBEHANDLING

NATURANODISERAD ALUMINIUM SOM
STANDARD. GÅR ATT FÅ LACKERAD ELLER
ANODISERAD I ANDRA FÄRGER (RAL/NCS).

GLAS

6 MM LAMELLGLAS MED SLIPADE KANTER
SOM STANDARD (PERSONSÄKERT).
SPECIALGLAS UPP TILL 9 MM TJOCKLEK,
BEROENDE PÅ PLACERING OCH KRAV.

TILLVAL/ UTFÖRANDE

GÅR ATT FÅ I OLIKA UTFÖRANDE OCH I
MANUELL VERSION. KONTAKTA ERGOSAFE
FÖR YTTRELLIGARE INFORMATION.

ErgoSafe[®]
FLEXIBLE GLASS SOLUTIONS

www.ergosafe.se

Category
ELDRIVEN SKJUTLUCKA

Description
V80RG 2-LUFT

Drawn By
EI

Date
2023-10-30

Scale
1:2 (A4)

Drawing number
20050-0001

Rev
-