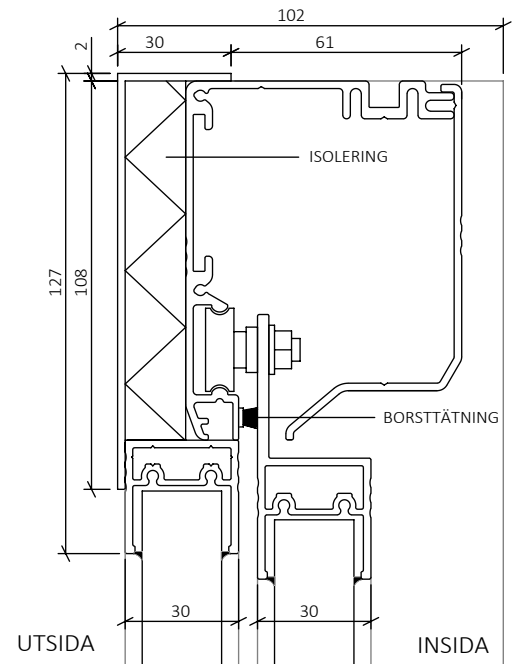
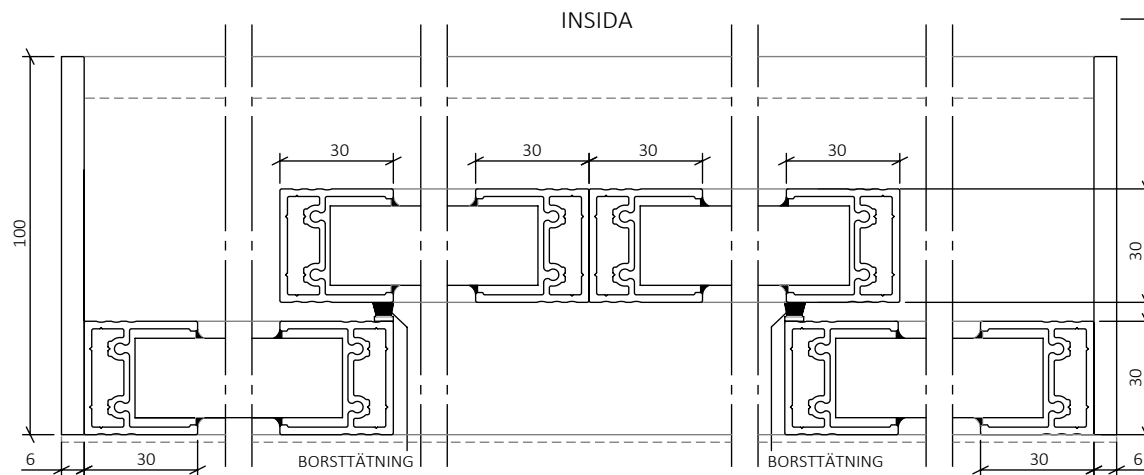


SCALE 1:20



SECTION A-A
SCALE 1:2



SECTION B-B
SCALE 1:2

FÖRKLARINGAR/FÖRESKRIFTER

ELDRIVEN SKJUTLUCKA, ERGOSAFE H100 4-LUFT. LUCKAN ÖPPNAS HORISONTELLT. AVSEDD FÖR PLACERING I KLIMATGRÄNS. SAMTLIGA MÅTT ANGES I MILLIMETER.

HÄLMÅTT VÄGG, BREDD: KYM+ 10 MM
HÄLMÅTT VÄGG, HÖJD: KYM+ 5 MM

DRIFT

LUCKAN ÄR FÖRSEDD MED ELEKTRISK LÅSNING OCH IMPULSSTYRNING MED KLÄMSKYDD. AUTOMATISK LÅSNING I STÄNGT LÄGE. MOTOR SAMT DRIVNING ÄR INBYGGD I LUCKANS KONSTRUKTION. ANSLUTES TILL 230 V VÄGGUTTAG. STRÖMADAPTER, TRYCKKNAPPSATS INKL. 2 METER KABEL INGÅR.

YTBEHANDLING

NATURANODISERAD ALUMINIUM SOM STANDARD. GÅR ATT FÅ LACKERAD ELLER ANODISERAD I ANDRA FÄRGER (RAL/NCS).

GLAS

D4-12 HÄRDAT ISOLERGLAS SOM STANDARD (PERSONSÅKERT). SPECIALGLAS UPP TILL 24 MM TJOCKLEK, BEROENDE PÅ PLACERING OCH KRAV.

TILLVAL/ UTFÖRANDE

GÅR ATT FÅ I OLIKA UTFÖRANDE OCH I MANUELL VERSION. KONTAKTA ERGOSAFE FÖR YTTRELLIGARE INFORMATION.



www.ergosafe.se

Category ELDRIVEN SKJUTLUCKA	Date 2023-10-30
Description H100 4-LUFT	Scale 1:2 (A4)
Drawn By EI	Drawing number 20030-0005
	Rev -