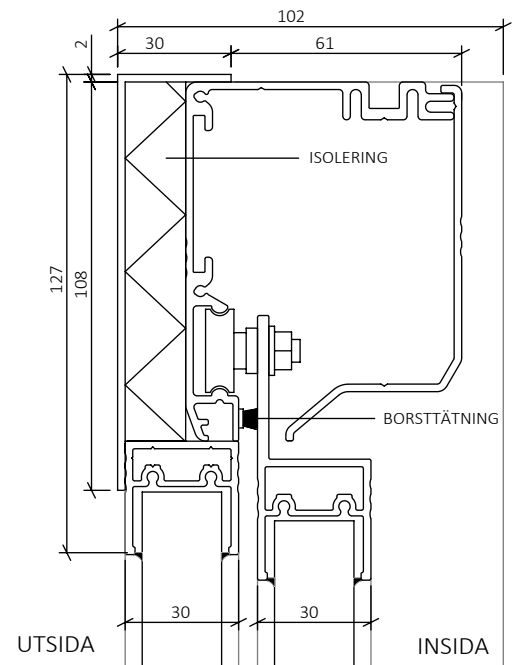
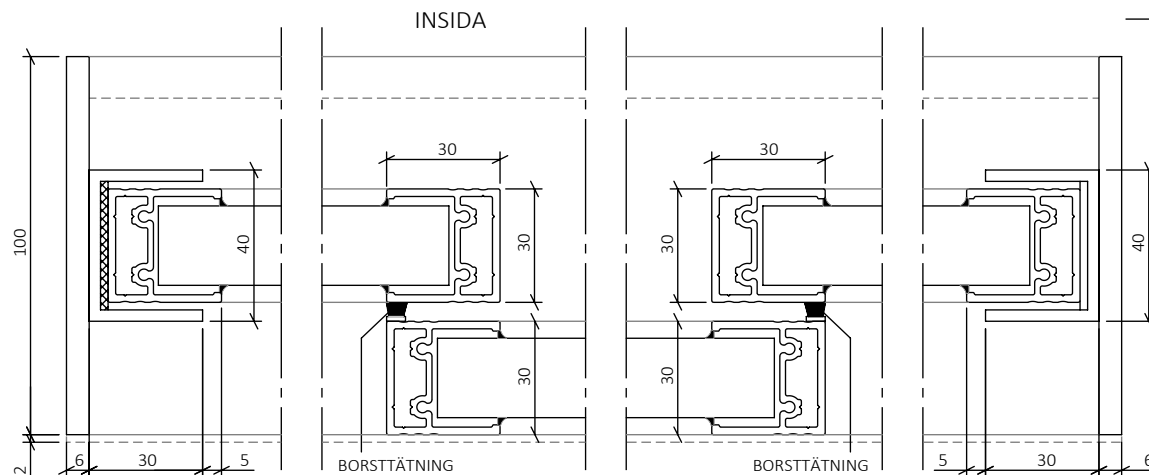


SCALE 1:20



SECTION A-A
SCALE 1:2



SECTION B-B
SCALE 1:2

UTSIDA

ErgoSafe[®]
FLEXIBLE GLASS SOLUTIONS

www.ergosafe.se

FÖRKLARINGAR/FÖRESKRIFTER

ELDRIVEN SKJUTLUCKA, ERGOSAFE H100
3-LUFT B. LUCKAN ÖPPNAS HORIZONTELLT.
AVSEDD FÖR PLACERING I KLIMATGRÄNS.
SAMTLIGA MÅTT ANGES I MILLIMETER.

HÄLMÅTT VÄGG, BREDD: KYM+ 10 MM
HÄLMÅTT VÄGG, HÖJD: KYM+ 5 MM

DRIFT

LUCKAN ÄR FÖRSEDD MED ELEKTRISK
LÅSNING OCH IMPULSSTYRNING MED
KLÄMSKYDD. AUTOMATISK LÅSNING I
STÄNGT LÄGE. MOTOR SAMT DRIVNING
ÄR INBYGGD I LUCKANS KONSTRUKTION.
ANSLUTES TILL 230 V VÄGGUTTAG.
STRÖMADAPTER, TRYCKKNAPPSATS INKL.
2 METER KABEL INGÅR.

YTBEHANDLING

NATURANODISERAD ALUMINIUM SOM
STANDARD. GÅR ATT FÅ LACKERAD ELLER
ANODISERAD I ANDRA FÄRGER (RAL/NCS).

GLAS

D4-12 HÄRDAT ISOLERGLAS SOM
STANDARD (PERSONSÄKERT). SPECIALGLAS
UPP TILL 24 MM TJOCKLEK, BEROENDE PÅ
PLACERING OCH KRAV.

TILLVAL/ UTFÖRANDE

GÅR ATT FÅ I OLIKA UTFÖRANDE OCH I
MANUELL VERSION. KONTAKTA ERGOSAFE
FÖR YTTRELLIGARE INFORMATION.

Category ELDRIVEN SKJUTLUCKA	Date 2023-10-30
Description H100 3-LUFT B	Scale 1:2 (A4)
Drawn By EI	Drawing number 20030-0004
	Rev -