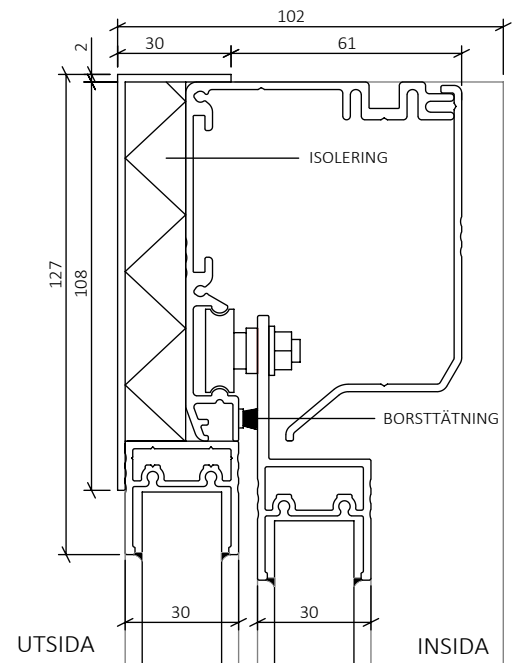
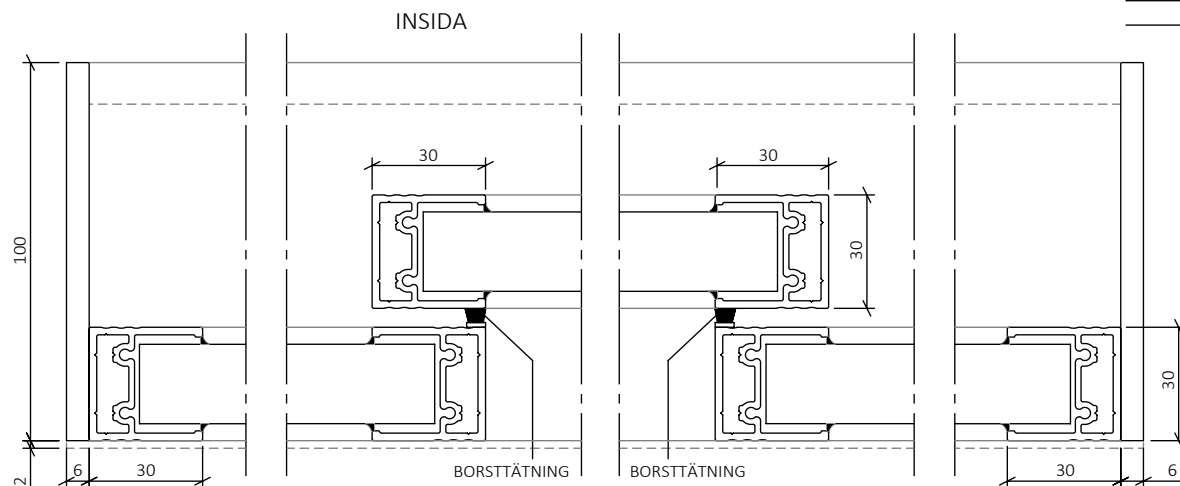


SCALE 1:20



UTSIDA INSIDA



SECTION B-B
SCALE 1:2

UTSIDA

SECTION A-A
SCALE 1:2

FÖRKLARINGAR/FÖRESKRIFTER

ELDRIVEN SKJUTLUCKA, ERGOSAFE H100
3-LUFT A. LUCKAN ÖPPNAS HORIZONTELLT.
AVSEDD FÖR PLACERING I KLIMATGRÄNS.
SAMTLIGA MÅTT ANGES I MILLIMETER.

HÅLMÅTT VÄGG, BREDD: KYM+ 10 MM
HÅLMÅTT VÄGG, HÖJD: KYM+ 5 MM

DRIFT

LUCKAN ÄR FÖRSEDD MED ELEKTRISK
LÅSNING OCH IMPULSSTYRNING MED
KLÄMSKYDD. AUTOMATISK LÅSNING I
STÄNGT LÄGE. MOTOR SAMT DRIVNING
ÄR INBYGGD I LUCKANS KONSTRUKTION.
ANSLUTES TILL 230 V VÄGGUTTAG.
STRÖMADAPTER, TRYCKKNAPPSATS INKL.
2 METER KABEL INGÅR.

YTBEHANDLING

NATURANODISERAD ALUMINIUM SOM
STANDARD. GÅR ATT FÅ LACKERAD ELLER
ANODISERAD I ANDRA FÄRGER (RAL/NCS).

GLAS

D4-12 HÄRDAT ISOLERGLAS SOM
STANDARD (PERSONSÅKERT). SPECIALGLAS
UPP TILL 24 MM TJOCKLEK, BEROENDE PÅ
PLACERING OCH KRAV.

TILLVAL/ UTFÖRANDE

GÅR ATT FÅ I OLIKA UTFÖRANDE OCH I
MANUELL VERSION. KONTAKTA ERGOSAFE
FÖR YTTRELLIGARE INFORMATION.

ErgoSafe[®]
FLEXIBLE GLASS SOLUTIONS

www.ergosafe.se

Category
ELDRIVEN SKJUTLUCKA

Description
H100 3-LUFT A

Drawn By
EI

Date
2023-10-30

Scale
1:2 (A4)

Drawing number
20030-0003

Rev
-